

.
. .
. .
. .
. .

.
. .
. .
. .

YTC2010

.

.
. .
. .



.....

• •

.....

•

.

.
. .
. .
. .
. .
. .

..

YTC2000

\$\$J %\$\$\$J &J \$\$J)\$\$\$J

fl

£

.

...

%

MH7&\$\$\$fI&) \$\$J#) \$\$\$J£ MH7&\$%\$fI) \$\$J %\$\$\$J &J \$\$J) \$\$\$J£

0 200G~

&

3

LED

(

)

20

*

7

8

9

10

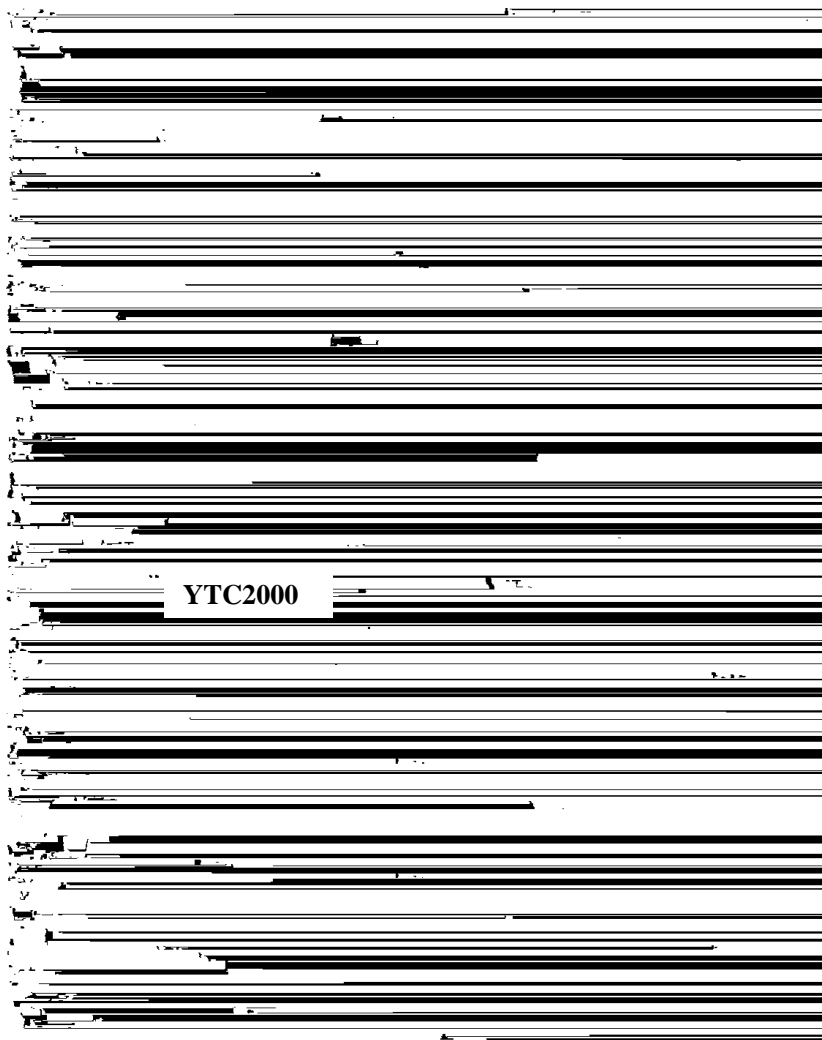
' a5

%

1 YTC2000

		YTC2010			
		YTC2000			
		500V DC	1000V DC	2500V DC	5000V DC
		23 w5			
		1M' 20G w5	2M' 40G w5	5M' 100G w5	10M' 200G w5
		4M' 20G 0 +10	8M' 40G 0 +10	20M' 100G 0 +10	40M' 200G 0 +10
		3mA			
		8 AA			
		-10 40		85	
		-20 60		90	
		1000V DC		2000M	
		2500V AC		1	
		230mmy 190mmy 90mm (Ly Wy H)			
		2KG			
		ž			

%



%

2

(1)	EARTH	
(2)	LINE	
(3)	GUARD	
(4)		<p style="text-align: center;">G</p> <p>500V/0.2G[~] 20G[~] y 1</p> <p>1000V/0.4G[~] 40G[~] y 2</p> <p>2500V/1 G[~] 100 G[~] y 5</p> <p>5000V/2G[~] 200 G[~] y 10</p> <p style="text-align: center;">M</p> <p>500V/0 400M[~] y 1</p> <p>1000V/0 800 M[~] y 2</p> <p>2500V/0 2000 M[~] y 5</p> <p>5000V/0 4000 M[~] y 10</p>
(5)		G
(6)		M
(7)		
(8)		
9		15V
(10)		
11		
12		1

.....

*

1

1min

2min

&

(7)

3

4

& @=B9

' ;15F8

95FH< %

@=B9 ;15F8

%

%%

&

%&

(

%\$

%%

%

@=B9

5

4

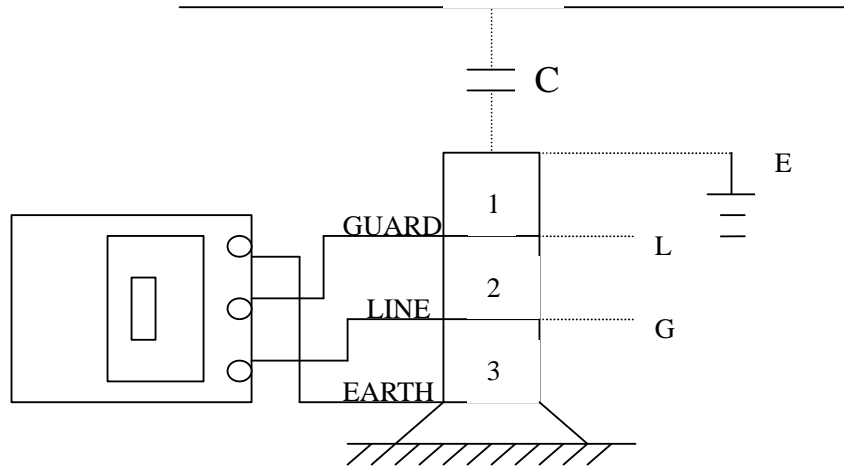


1 2 3 4
6 15 1 10 %\$
+ %\$)
*\$ \$ %& %\$)
%\$ %\$ % %\$)
+ %\$ 4-6
&\$ &\$ %
% %&
& %& %&
' %& %\$ %\$ %\$ %&
(%\$ % %\$ %\$ %&
) %& %\$ %\$ %\$ %\$ %&
* %& %&

GUARD

.....

EARTH



5

%

&

6

&&J57w %

(

-

)

fC : t

ž

